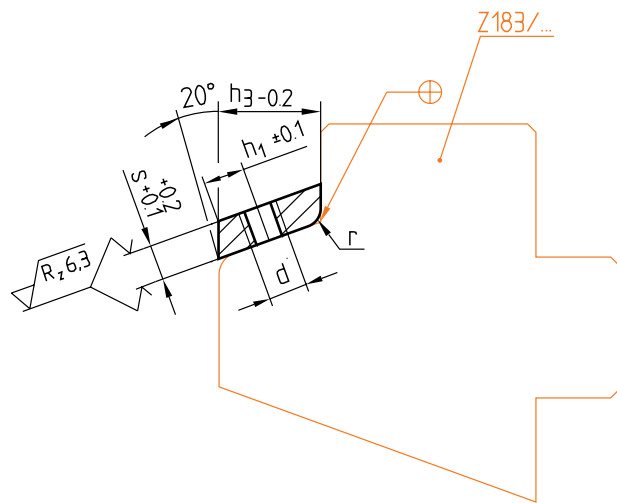
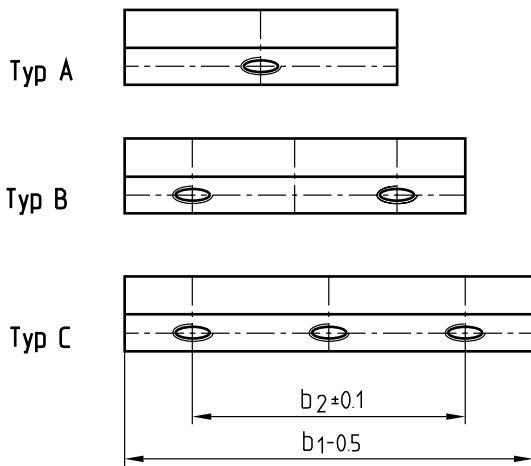


Z 1832/...

Mat.: 1.2767/53 + 2 HRC



► Info



Typ	r	b ₂	d	h ₁	h ₃	s	b ₁	Nr./No.
A	1,5	—	M4	3,5	8	4	22	Z 1832/ 8x4x22
B		18					30	30
	30	50	50					
B	2	18	M5	5,5	12	5	30	Z 1832/12x5x30
		24					38	38
		35	53	53				
		24	M6	7	15	6	38	Z 1832/15x6x38
34	50	50						
C		50					71	71
B		34		8	17		50	Z 1832/17x6x50
		42					63	63
C		65					85	85

This is trial version
www.adultpdf.com